



# SY305H

# 经典传承 价值典范

**全新改变** QUALITY  
CHANGES THE WORLD

品质改变世界



## ● 超优性能

采用“正流量”系统和三一自主研发的AOCT发动机-泵-阀集成控制技术，超越同行，效率高8%，油耗低10%，充分发挥挖掘力。

## ● 超长寿命

通过15年的积累，依托国内首创“三位一体”的三一大型挖掘机设计试验体系，在矿山工况的作业寿命超过15000H。

## ● 超强适应性

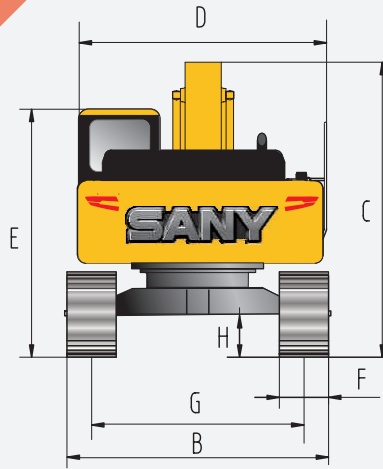
通过提高安全性、散热能力、采用高效过滤系统及“高抗腐”涂层，实现对环境、工况及油品的适应性提升。并提供10余种工作装置搭配，满足个性化工况需求。

## ● 超易管理

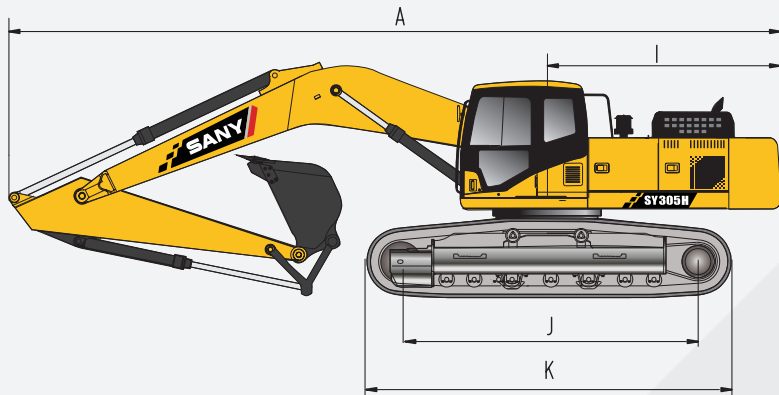
配备三一自主研发、四维一体的施工管理系统，提升保养件更换便捷保养设计，设备管理更轻松、更简单。

## 整机尺寸(mm)

## 标准



	SY305H
A 总长(运输时)	11100
B 总宽度	3190
C 总高度(运输时)	3600
D 上部宽度	3145
E 总高度(驾驶室顶部)	3085
F 标准履带板宽度	600
G 轨距	2590
H 最小离地间隙	550
I 尾部回转半径	3300
J 履带接地长度	3930
K 履带长度	4870



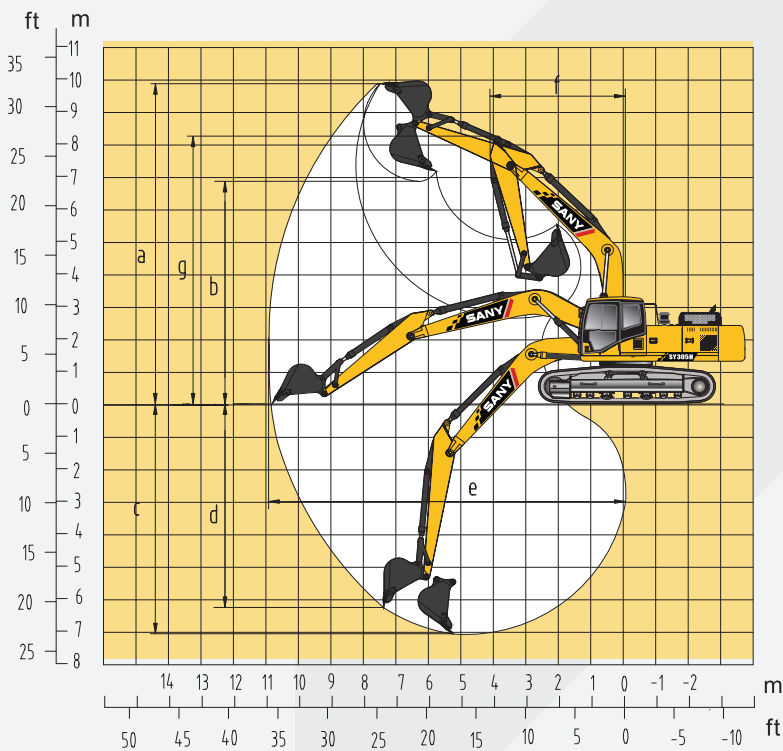
## 性能参数

## 标准

	SY305H
工作质量kg	32800
斗容m <sup>3</sup>	1.4-1.8(1.4)
额定功率kW/rpm	212/2000
行走速度(高/低)km/h	5.2/3.4
回转速度rpm	9.5
爬坡能力	70%/35°
接地比压kPa	62
铲斗挖掘力kN	220
斗杆挖掘力kN	170

## 作业范围(mm)

## 标准



	SY305H
a 最大挖掘高度	10100
b 最大卸载高度	7025
c 最大挖掘深度	7410
d 最大垂直臂挖掘深度	6170
e 最大挖掘距离	11050
f 最小回转半径	4450
g 最小回转半径时的最大高度	8500

## 三一重机有限公司

江苏省昆山市经济技术开发区东城大道三一产业园

邮编：215300

售后服务热线：4008-28-2318

咨询投诉电话：4008-87-9318

网址：<http://www.sanygroup.com>



**注**

由于技术不断更新，材料和技术规范如有更改，恕不另行通知。  
照片上的机器可能包括附加设备。

ZJSYX0604CH(17年8月)

Printed in CHINA