



SAC2000T

SANY ALL TERRAIN CRANE
200 TONS LIFTING CAPACITY





SANY CRANE

MASTERPIECE OF INGENUITY 匠心杰作 智造未来
INTELLIGENCE MANUFACTURING THE FUTURE

T-SERIES



三一汽车起重机T系列



SAC2000T

SANY ALL TERRAIN CRANE
200 TONS LIFTING CAPACITY

整车亮点

性能卓越

- 关键结构件优化设计,起重性能同吨位产品行业领先。
- 最大臂长 68m,主臂起升高度 68.5m,行业领先。
- 七节臂,采用全面优化的 U 形截面高强度结构钢起重臂,使吊臂受力更均匀,重量更轻;副臂安装角为 0°、20°、40°,工况切换方便,提升作业效率。
- 四轮驱动,具有 6 种转向模式,机动性能好;全桥转向最小转弯半径不大于 10m,提高了复杂路况的通过性和舒适性。



品质优良

- 采用稳定、高品质的主油泵、主阀、卷扬马达、回转马达、平衡阀等关键液压件,系统可靠性高;通过精确的参数匹配,操控性能优越。
- 回转系统带集成回转缓冲阀,具有自由滑转功能,回转启动和控制平稳,微动性卓越。
- 采用集成一体智能控制电气系统的总线仪表,可随时掌控行驾参数,驾乘轻松;同时,拥有发动机故障提示功能,维修排故方便、快捷。
- 操纵室采用安全玻璃和耐腐蚀钢板,配置软化内饰;具有超大内部空间,全景式天窗,可调式座椅等人性化设计,配有空调、电动雨刮器,操作更舒适、轻松。

节能环保

- 液压系统负载反馈、恒功率控制,采用双变量调速泵、马达,经济节能。

GCP 系统

- 国内首创的设备远程监控管理系统,具备强大的设备运行工况、作业参数采集功能,可实施远程故障诊断、管理。
- 客户足不出户可掌握设备的运行情况、查询和订购配。



安全可靠

- 建立了基于吊重力学模型的力矩限制器计算系统,通过在线空载标定,额定吊重精度达到 $\pm 5\%$,全方位保护吊载作业;超载作业时,系统自动报警提示,为操纵作业提供安全保障。
- 液压系统配置液压平衡阀、溢流阀、双向液压锁等元件,稳定可靠。
- 主、副卷扬配置三圈保护器,主、副臂臂端配置高度限位器,防止钢丝绳过放、过卷。
- 配置长度角度、压力传感器,实时显示起重机作业状态,自动切断危险动作,蜂鸣报警。

全伸臂长

68m

最大爬坡度

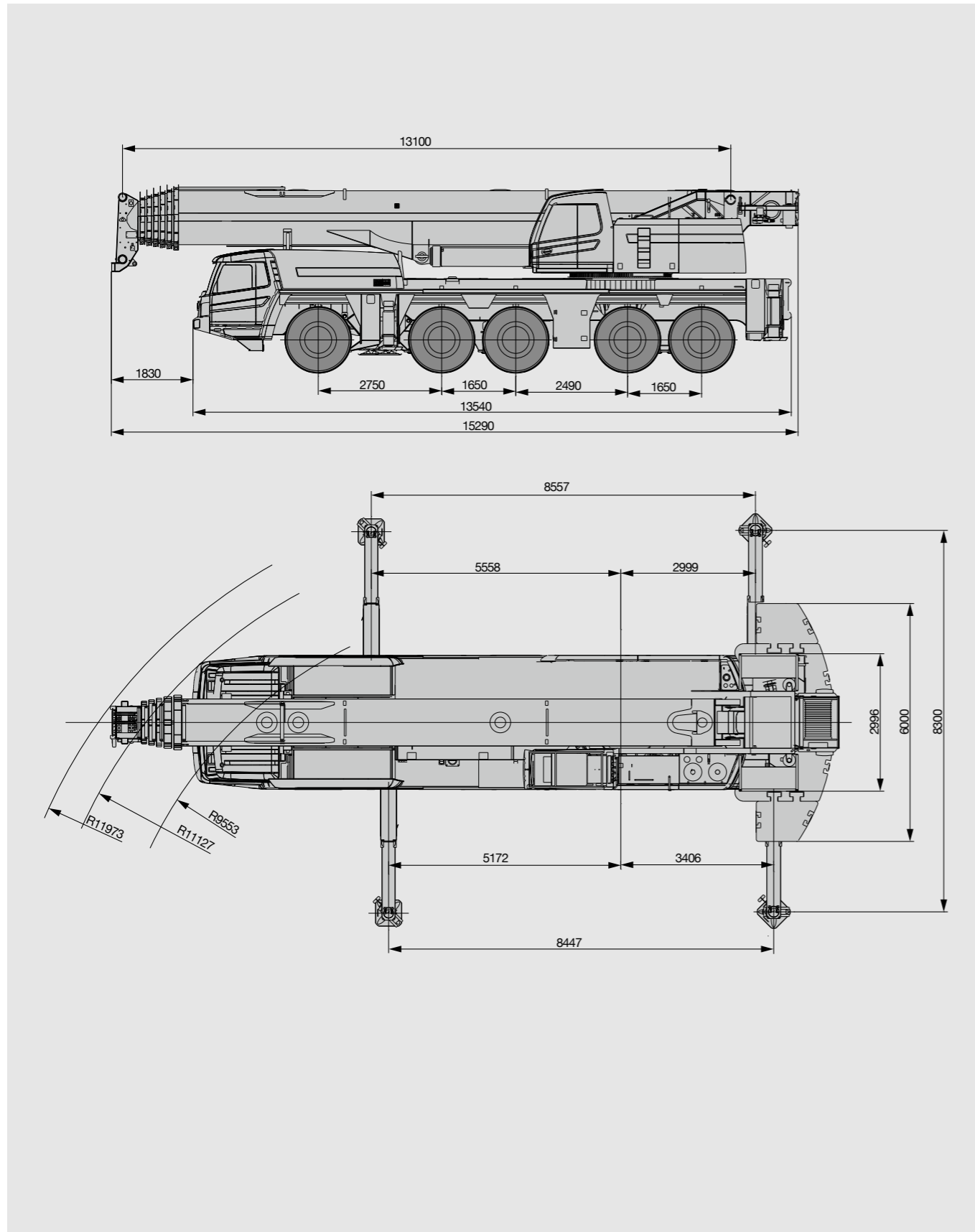
58%

最高车速

80km/h



整车尺寸



主要技术参数

类型	项目	单位	参数	
额定起重量	最大起重量	t	200	
尺寸参数	整机全长	mm	15290	
	整机全宽	mm	3000	
	整机全高	mm	4000	
	轴间距	第一、二轴距	mm	2750
		第二、三轴距	mm	1650
第三、四轴距		mm	2490	
第四、五轴距		mm	1650	
重量参数	整机总质量	kg	54800	
	载荷	第一、二轴负荷	kg	11000/11300
		第三、四、五轴负荷	kg	10500/11000/11000
动力参数	发动机型号		OM460LA.E3B	
	额定功率	kW/rpm	360/1800	
	额定扭矩	N.m/rpm	2200/1300	
	排放标准	-	国V	
行驶参数	最高行驶速度	km/h	80	
	转弯半径	最小转弯半径	m	9.5
		臂头最小转弯半径	m	11
	车轮模式	-	10 × 8	
	最小离地间隙	mm	320	
	接近角	°	20	
	离去角	°	17	
	最大爬坡度	%	58%	
	每 100 公里油耗	L	≤ 80	
	主要性能参数	使用温度区间	°C	-25 ~ +40
最小额定幅度		m	3	
转台尾部回转半径		m	4.85	
臂节数		-	7	
臂形状		-	U形臂	
最大起重力矩		基本臂	kN·m	6800
		全伸主臂	kN·m	3390
		全伸主臂 + 副臂	kN·m	952
臂长		基本臂	m	13.1
		全伸主臂	m	68
	全伸主臂 + 副臂	m	105.5	
支腿跨距 (纵 × 横)	m	8.5 × 8.3		
副臂安装角度	°	0~40		
工作速度参数	主卷扬单绳最大提升速度 (空载)	m/min	130	
	主卷扬单绳最大提升速度 (满载)	m/min	45	
	副卷扬最大单绳提升速度 (空载)	m/min	130	
	副卷扬最大单绳提升速度 (满载)	m/min	45	
	主臂全伸缩臂时间	s	600 / 600	
	起重臂全起落幅时间	s	60 / 90	
	回转速度	r/min	1.5	
空调	上车空调	-	制热、制冷	
	下车空调	-	制热、制冷	

主要技术参数

桥荷	名称	1	2	3	4	5	总重
	轴荷 /t	11	11.3	10.5	11	11	54.8
备注	-						

吊钩及倍率	额载 /t	滑轮数量	倍率	吊钩重量 /kg
	160	9	15	2330
	80	3	7	1106
	32	1	3	823.7
	12.5	0	1	503.2

主要动作参数	项目	参数	钢丝绳直径 / 长度	最大单绳拉力	
	主卷扬	-	22/300	10.5	
	副卷扬	-	22/280	10.5	
	回转		0~1.5		
	起落幅		60/90S		
	伸缩		600S		
	垂直支腿	收		50	
		放		50	
	水平支腿	收		50	
放			50		

整机介绍

驾驶室

- 三一自主研发新型钢结构,减震性和封闭性优良,两侧外开式车门,配备气动悬置的驾驶室与副驾座、可调整式的转向盘、大视野后视镜、配有头枕的舒适驾驶椅、防雾扇、冷暖空调,立体收音机等装配,控制仪器和仪表齐全,更加舒适、安全、人性化。

车架

- 车架为高强度钢板焊接而成的箱形结构,承载能力强。

底盘发动机

- 型号 :奔驰 OM460LA。E3B。
- 型式 :直列六缸、水冷却、增压中冷、柴油发动机。
- 额定功率 :360kw/1800r/min。
- 环保性 :排放符合欧 V 标准。
- 燃料箱有效容积 :500L。

变速箱

- 变速箱 :自动变速箱,变速箱有 12 个前进档、2 个后退档,速比范围大,即可满足低速场地爬坡行驶又可满足高速行驶。

车桥

- 全桥转向,1、2、4、5 桥驱动,1、2、4 及 5 为行星传动带有轮间差速锁。1、2 桥采用杆系反馈的液压助力转向系统,3、4、5 桥采用电液控制转向,可进行速度控制的辅助及可选择特殊转向模式,转向轻便,操控灵活。

驱动 / 转向

- 10X8X10。

悬挂系统

- 全部车桥悬架装置均为高度可调带液压闭锁的油气悬架装置。悬挂高度可 ±150mm 被动调节,具有悬挂、刚性锁定、自动调平、整车升降、单点升降等五种模式,能适用各种恶劣工况和路面,保证车辆行驶的平顺性和侧翻稳定性,驾驶舒适。

温度: -25°C ~ 40°C
路况: 能在沙漠、油田、戈壁等路况较差的场合作业

> 底盘部分

轮胎

- 泰凯英,10×16.00R25,子午线真空胎。

制动系统

- 驻车制动 :由蓄压器驱动作用在第二至第五桥上。
- 行车制动 :所有轮子均用空气伺服制动器,双回路制动系统,所有车轮均装有鼓式制动器。
- 辅助制动 :发动机上带有发动机制动、液力缓速器制动及排气制动器,提前对起重机减速,可减少刹车部件的磨损,节约使用成本。

转向系统

- 配置伺服动力转向器,双回路系统液压转向装置。3、4、5 桥采用电液转向控制,转向策略根据速度调节,从 30km/h 开始 3 桥不转向,从 60km/h 开始 4、5 桥不转向。
- 转向模式共六种 :1、公路行驶模式 (默认模式) ;2、全轮转向模式 ;3、蟹形模式 ;4、无偏摆转向模式 ;5、独立后桥转向模式 ;6、后桥锁定转向模式。

支腿

- 采用 H 形伸缩支腿,4 点支撑,纵、横跨距 8.5m×8.3m,全液压水平垂直支腿油缸伸缩。具备自动水平调节功能。

电气设备

- 现代数据总线系统,24V 直流电源,2 组蓄电池组,每组 180AH。可实现下车电源切断。
- 底盘采用 CAN 总线系统 ;多功能的集中显示系统 ;功率消耗小,最大仅有 5w ;在用户界面提供四个功能键 ;显示采用 LCD 液晶,对比度可调整。

整机介绍

> 上车部分

操纵室

- 三一自主研发人体工程学设计,安全玻璃,耐腐蚀钢板,配置软化内饰、超大内部空间、全景式天窗、可调式座椅等人性化设计,配有空调、电动雨刮器,操作更舒适、轻松;配置力矩限制器显示屏,实现主控台与操作显示系统有机结合,使吊装作业的全部工况数据一目了然。

吊臂系统

- 主臂:七节臂,基本臂 13.1m,全伸臂 68m 主臂全伸起升高度 68.5m,由高强度焊接结构钢制成,U 形截面。
- 副臂:五节副臂,分别为 12.2m、22m、29m、36m、43m,带副臂最大起升高度 105m,安装角度为 0° 20° 40°。
- 伸缩机构:采用单缸插销伸缩方式,全伸及全缩时间仅 600S,伸缩机构简单高效、安全可靠。

回转系统

- 360°转动,最大回转速度 1.5r/min;1 个闭式比例变量泵,2 个轴向定量柱塞液压马达。采用电比例闭式液压回路,电比例踏板,可实现紧急制动。

转台结构

- 三一自主设计,结构更优化,由细晶粒高强度钢制成。

液压系统

- 采用高品质的主油泵、回转泵、主阀、卷扬马达、平衡等关键液压元件,保证液压系统稳定、可靠;通过精确的参数匹配,使操作性能更加优越;采用电比例变量柱塞泵,通过电控手柄开度的变化,实时调节油泵排量,实现高精度流量控制,作业时无能量损耗;采用自主研发的双泵合/分流主阀,单动作双泵合流效率更高,组合动作双泵分流操控性更好。
- 采用自重落幅补偿液压系统,落幅微动性、平稳性更优越。
- 主臂伸缩采用单缸插销伸缩系统。
- 副臂安装变幅油缸,实现 0°~40°无级(选配)。
- 回转为闭式系统,通过调节变量泵斜盘的角度来改变流量及方向,微动性优越、回转平稳。
- 液压油箱容量:900L。

起升机构

- 主卷扬采用电比例变量马达,卷扬微动性、平稳性好,能实现无级变速采用独创的闭式回转缓冲系统,回转启动、制动过程中更为平稳,微动性更卓越。主、副卷扬钢丝绳直径均为 22mm,长度分别为 300m,280m。

变幅机构

- 自重落幅,更加节能。采用单根油缸,前较支布置,变幅更省力且起重臂受力得到改善;采用电比例控制平衡阀。变幅角度:0°~82°。

控制系统

- 通过三一自主研发的 SYMC 力矩限制器系统对起重机车进行电控(PLC 控制);两个多方向手柄,可自动复位;通过调节液压泵来调节吊车的运动。通过调节发动机的速度来调节速度。

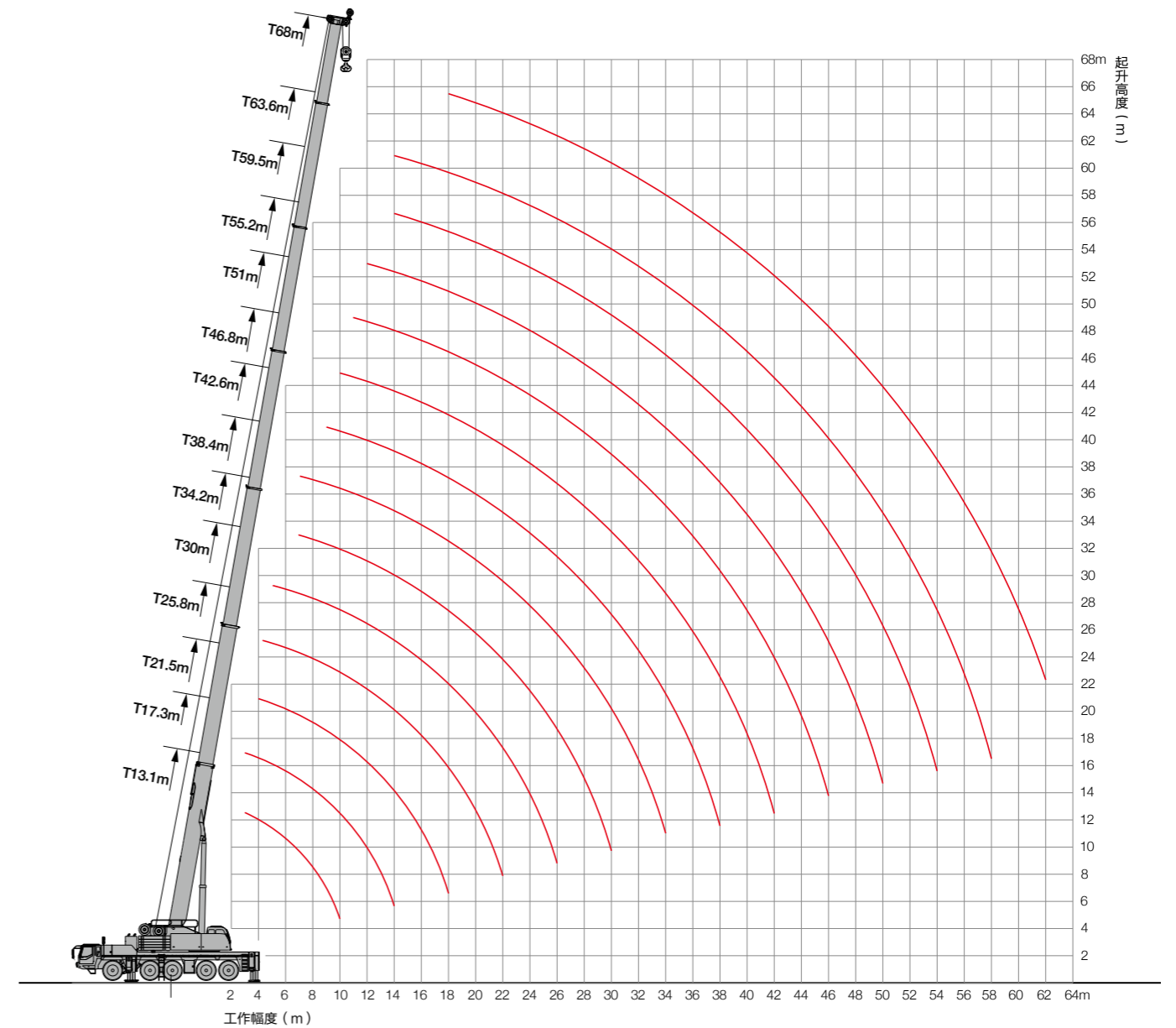
安全装置

- 力矩限制器:采用分析力学方法,建立了基于吊重力学模型的力矩限制器计算系统,通过在线空载标定,额定吊重精度达到 ±5%,全方位保护吊载作业;超载作业时,系统自动报警提示,为操纵作业提供安全保障。
- 液压系统配置液压平衡阀、溢流阀、双向液压锁等元件,实现液压系统稳定可靠。
- 主、副卷扬配置三圈保护器,防止钢丝绳过放。
- 主、副臂臂端配置高度限位器,防止钢丝绳过卷。
- 臂端装有风速仪,检测高空风速是否超过可作业允许范围。

配重

- 活动配重 76.5t。

主臂起升高度曲线



主臂性能表

单位: t



幅度 (m)	46.8	46.8	51.0	51	51	55.2	55.2	59.5	59.5	63.6	68	幅度 (m)
3												3
3.5												3.5
4												4
4.5												4.5
5												5
6												6
7												7
8												8
9												9
10	30.9	28.5										10
11	29	27	30.3	28	26							11
12	27.2	25.5	30.0	28	26	25.0	21.4					12
14	23.9	22.8	28.0	25	23.4	24.0	19.3	20.5	17.8	16.5		14
16	21.3	20.6	25.0	23	21.2	23.0	17.5	20	17.5	16.5		16
18	19.3	18.7	23.0	22.1	19.3	21.5	15.8	20	17	16.5	14	18
20	17.2	17.2	22.0	20	17.4	20.0	14.6	18	16.8	16	14	20
22	15.6	15.9	20.0	18.1	15.8	18.0	14.5	17	16	15.5	14	22
24	14.3	14.7	18.0	16.4	14.6	17.0	14	16	15	15	13.7	24
26	13	13.5	17.0	15.2	13.2	16.0	13.5	15	14	14	12.9	26
28	12	12.5	16.0	14	12.3	15.0	13	14	13	13	12.1	28
30	10.9	11.5	14.8	12.9	11.3	14.0	12.5	13	12	12	11.3	30
32	10.2	10.8	13.5	11.9	10.4	13.0	12	12.5	11.5	11.5	10.5	32
34	9.2	10.1	12.0	10.9	9.6	11.5	11.5	11.5	11	11	9.9	34
36	8.7	9.5	11.5	10.1	9	10.8	11	11.2	10.5	10.5	9.3	36
38	8	8.9	10.8	9.3	8.3	10.5	10.2	10.5	10.2	10	8.7	38
40	7.5	8.3	10.2	8.7	7.7	10.0	10	9.3	9	9.3	8.3	40
42	6.5	7.5	9.2	7.9	7.2	9.0	9.4	9	8.5	9.1	7.8	42
44			8.5	7.4	6.6	8.5	9	8	7.9	8.5	7.3	44
46			8.0	7	6	8.0	8.5	7.5	7.5	8	6.9	46
48						7.0	7.5	7	7.2	7	6.5	48
50						6.5	7	6.5	7	6.5	6.1	50
52						6.0	6.5	6	6.5	6	5.6	52
54								5.5	6	5.5	5.1	54
56								5	5.5	5	4.7	56
58										4.5	4.2	58
60											4	60
62											3.5	62
倍率	3	3	3	3	3	3	2	2	2	2	2.0	倍率
2	46	46	92	92	46	92	46	92	46	92	100	2
3	46	46	92	92	92	92	46	92	92	92	100	3
4	92	46	92	92	92	92	92	92	92	92	100	4
5	92	46	46	92	92	92	92	92	92	92	100	5
6	92	92	46	46	92	46	92	92	92	92	100	6
7	0	92	46	0	0	46	92	46	92	92	100	7

主臂性能表

单位: t



幅度 (m)	13.1	17.3	17.3	17.3	21.5	21.5	21.5	21.5	25.8	25.8	25.8	25.8	30	30	30	幅度 (m)
3	180.0															3
3.5	163.0	140.0	110.0	60.0												3.5
4	150.0	140.0	110.0	55.0	140.0	105.0	68.0	50.0								4
4.5	140.0	135.0	105.0	52.0	135.0	100.0	65.0	47.8	108.0	85.0	48.9	49.0				4.5
5	130.0	122.0	100.0	50.0	125.0	95.0	60.0	45.5	105.0	80.8	45.8	46.0	90.0	80.0		5
6	110.0	107.0	95.0	48.0	105.0	90.0	58.6	40.7	103.0	70.8	40.3	41.1	83.0	75.2		6
7	90.0	89.0	80.0	45.0	87.0	80.0	52.1	36.4	86.0	65.6	36.0	36.7	80.0	65.8		7
8	80.0	80.0	70.0	40.0	80.0	70.0	48.0	33.6	78.0	58.3	32.7	33.4	75.0	63.4		8
9	70.0	68.0	60.0	38.0	70.0	60.0	42.7	30.4	68.0	53.5	29.6	30.2	65.0	55.5		9
10	60.0	60.0	55.0	35.0	62.0	55.0	38.2	28.5	62.0	51.2	26.3	27.0	60.0	50.0	32	10
11		58.0	50.0	33.0	55.0	50.0	34.3	26.3	55.0	45.2	24.2	24.7	55.0	45.9	32	11
12		55.0	45.0	28.0	48.0	45.0	33.0	23.7	48.5	40.3	21.6	22.1	50.0	40.8	31	12
14		42.0	40.0	25.0	38.0	37.0	29.0	20.7	38.5	34.2	19.4	20.0	38.5	36.6	30.5	14
16					30.0	31.0	25.0	17.6	31.5	30.1	17.2	17.6	36.5	33.3	27.2	16
18					28.0	28.5	20.0	13.5	26.0	26.0	15.2	15.8	30.0	28.0	24.2	18
20											22.5	23.0	12.7	13.5	25.0	20
22											19.0	20.0	11.0	11.8	21.0	22
24															19.0	24
26															16.0	26
28																28
30																30
32																32
34																34
36																36
38																38
40																40
42																42
44																44
46																46
48																48
50																50
52																52
54																54
56																56
58																58
60																60
62																62
倍率	18	14	12	7	14	11	7	5	11	9	5	5	9	9	4	倍率
2	0	46	0	0	46	0	0	0	46	92	0	0	46	92	92	2
3	0	0	0	0	46	46	0	0	46	46	0	0	46	46	92	3
4	0	0	46	0	0	46	0	0	46	0	0	0	46	46	92	4
5	0	0	0	0	0	0	0	0	0	0	0	0	46	0	46	5
6	0	0	0	0	0	0	46	0	0	0	92	46	0	0	46	6
7	0	0	0	46	0	0	46	92	0	0	46	92	0	0	0	7

主臂性能表

单位: t



幅度 (m)	30	34.2	34.2	34.2	34.2	38.4	38.4	38.4	38.4	42.6	42.6	42.6	42.6	46.8	46.8	幅度 (m)
3																3
3.5																3.5
4																4
4.5																4.5
5	41.9															5
6	36.8															6
7	32.9	68.0	63.0	65.0	60.0	54.5	50.0	48.0	39.5							7
8	29.9	63.0	60.0	62.0	58.0	54.5	50.0	48.0	35.9							8
9	27.1	60.0	56.4	57.8	52.6	52.0	50.0	46.0	33.1	43.4	42.0	37.7	27.0			9
10	25.0	58.0	52.0	55.0	50.4	49.0	48.0	45.0	30.5	42.4	40.0	35.3	25.6	34.5	32.0	10
11	23.0	55.0	48.0	50.6	46.4	46.0	44.0	40.0	28.6	40.0	38.3	33.1	23.4	34.5	32.0	11
12	21.2	50.0	45.0	47.3	40.8	44.0	40.0	35.0	26.3	38.2	35.7	31.5	21.8	33.0	31.0	12
14	17.3	38.0	35.9	37.3	34.0	40.0	33.9	30.0	23.2	37.0	33.5	28.2	20.0	31.0	30.5	14
16	15.3	34.0	31.6	33.6	31.4	33.0	30.0	26.0	20.3	32.0	27.8	24.5	18.7	29.0	27.2	16
18	13.6	28.0	26.0	30.4	28.3	28.0	25.0	23.0	17.0	26.2	22.5	21.6	16.6	25.5	24.2	18
20	12.2	24.0	22.5	23.6	21.2	23.0	22.0	20.0	15.4	22.4	20.6	20.3	14.8	22.0	21.9	20
22	11.0	20.0	19.0	20.0	18.9	19.5	19.0	18.0	13.8	19.4	19.0	18.0	13.4	18.5	19.9	22
24	9.8	18.0	17.8	18.1	17.4	17.1	18.8	17.5	12.4	16.8	17.0	17.5	11.2	16.0	17.0	24
26	8.0	15.0	15.5	17.2	15.4	14.5	16.7	16.0	11.4	14.7	15.6	16.0	10.2	15.0	15.5	26
28		14.0	13.5	16.0	13.7	13.0	14.9	15.5	10.2	13.0	13.9	14.7	9.5	13.5	14.0	28
30		12.0	11.8	14.0	12.0	11.5	12.5	13.0	9.5	12.0	12.0	14.0	9.0	12.5	13.0	30
32						10.5	10.9	11.3	8.7	11.0	11.0	13.0	8.5	11.5	11.3	32
34						9.5	10.0	10.5	7.0	10.0	9.5	11.8	7.1	10.5	10.1	34
36									9.5	8.5	10.6	6.6	9.5	9.0	9.0	36
38									8.5	7.5	9.5	5.0	8.5	8.0	8.0	38
40													7.5	7.0	7.0	40
42													6.5	6.2	6.2	42
44																44
46																46
48																48
50																50
52																52
54																54
56																56
58																58
60																60
62																62
倍率	4	7	7	7	7	6	5	5	4	4	4	4	3	4	4	倍率
2	0	46	92	0	46	46	92	92	0	92	92	46	0	92	92	2
3	0	46	92	46	92	46	46	92	0	46	92	46	0	92	92	3
4	0	46	46	46	92	46	46	46	46	46	92	46	92	46	92	4
5	0	46	0	46	0	46	46	46	46	46	46	46	92	46	46	5
6	92	46	0	46	0	46	46	0	92	46	0	46	92	46	46	6
7	92	0	0	46	0	46	0	0	92	46	0	92	46	46	0	7

主臂性能表

单位: t



幅度 (m)	46.8	46.8	51.0	51	51	55.2	55.2	59.5	59.5	63.6	68	幅度 (m)
3												3
3.5												3.5
4												4
4.5												4.5
5												5
6												6
7												7
8												8
9												9
10	30.9	28.5										10
11	29.0	27.0	30.3	28.0	26.0							11
12	27.2	25.5	28.5	28.0	26.0	25.0	21.4					12
14	23.9	22.8	28.0	25.0	23.4	23.0	19.3	20.5	17.8	16.5		14
16	21.3	20.6	25.0	23.0	21.2	22.0	17.5	20.0	16.3	16.5		16
18	19.3	18.7	23.0	22.1	19.3	21.0	15.8	19.0	15.0	16.5	14.0	18
20	17.2	17.2	22.0	20.0	17.4	20.0	14.6	18.0	13.8	16.0	14.0	20
22	15.6	15.9	18.0	18.1	15.8	18.0	13.2	17.0	12.8	15.5	14.0	22
24	14.3	14.7	16.0	16.4	14.6	16.0	12.2	16.0	11.8	15.0	13.7	24
26	13.0	13.5	15.0	15.2	13.2	15.0	11.2	15.0	10.9	14.0	12.9	26
28	12.0	12.5	13.0	14.0	12.3	13.0	10.4	13.0	10.1	13.0	12.1	28
30	10.9	11.5	12.0	12.9	11.3	12.0	9.7	12.0	9.5	12.0	11.3	30
32	10.2	10.8	11.0	11.4	10.4	11.0	8.9	11.0	8.9	10.5	10.5	32
34	9.2	10.1	10.0	10.2	9.6	10.5	8.4	10.0	8.3	9.0	9.0	34
36	8.7	9.5	9.5	9.1	9.0	9.0	7.9	9.0	7.7	8.0	8.0	36
38	7.5	8.0	8.5	8.2	8.3	8.5	7.2	8.0	7.2	7.5	7.0	38
40	6.5	7.3	7.6	7.3	7.7	7.8	6.8	7.5	6.7	7.0	6.5	40
42	5.5	6.5	6.8	6.5	7.2	7.0	6.4	7.0	6.3	6.5	6.0	42
44			6.0	5.8	6.0	6.0	6.0	6.5	5.9	6.0	5.5	44
46			5.2	5.0	5.5	5.5	5.6	6.0	5.5	5.5	5.0	46
48						5.0	5.2	5.0	5.2	5.0	4.5	48
50						4.5	5.0	4.5	4.9	4.5	4.0	50
52						4.0	4.5	4.0	4.6	4.0	3.5	52
54								3.5	4.0	3.0	3.0	54
56								3.0	3.5	2.5	2.5	56
58										2.0	2.0	58
60											1.8	60
62											1.5	62
倍率	3	3	3	3	3	3	2	2	2	2	2.0	倍率
2	46	46	92	92	46	92	46	92	46	92	100	2
3	46	46	92	92	92	92	46	92	92	92	100	3
4	92	46	92	92	92	92	92	92	92	92	100	4
5	92	46	46	92	92	92	92	92	92	92	100	5
6	92	92	46	46	92	46	92	92	92	92	100	6
7	0	92	46	0	0	46	92	46	92	92	100	7

主臂性能表

单位: t



幅度 (m)	13.1	17.3	17.3	17.3	21.5	21.5	21.5	21.5	25.8	25.8	25.8	25.8	30	30	30	幅度 (m)
3	180															3
3.5	163	140	105	60												3.5
4	150	140	105	55	140	100	65	48								4
4.5	135	130	100	52	128	95	62	45.8	108	80	45.9	45				4.5
5	120	118	98	50	116	90	60	42.5	105	75.8	43.8	43	90	75	45.7	5
6	100	98	95	48	98	88	55.6	38.7	97	70.8	38.3	40.1	83	65.2	40.5	6
7	85	83	80	45	82	78	50.1	35.4	81.5	65.6	34	36.7	80	60.8	35.8	7
8	75	72	70	40	71	65	45	31.6	70	58.3	30.7	33.4	69	55.4	32.6	8
9	65	63	60	36	62	60	40.7	28.4	61	51.5	27.6	28.2	60	50.5	30.8	9
10	56	55	55	35	53	50	35.2	26.5	53	48.2	24.3	26	52	45	27.7	10
11		46	48	32.5	45	45	31.3	24.3	46	44.2	22.2	23.7	45.5	40.9	25	11
12		40	42	28	39	40	30	22.7	40	38.3	20.6	21.1	41.2	36.8	21.2	12
14		32	35	24	32	33	26	20.7	35	32.2	18.4	19	35.5	31.6	18.8	14
16					28	29	22	16.6	29	28	16.2	17	28	25	16.4	16
18					24	25.5	18	13	23.5	22	14.2	14.8	24.5	23	14.2	18
20									19	20.5	11.7	12.5	20.5	21	12.5	20
22									17	17.5	10	10.8	17.5	17	11.1	22
24													14.5	14.5	9.8	24
26													13	11.5	8	26
28																28
30																30
32																32
34																34
36																36
38																38
40																40
42																42
44																44
46																46
48																48
50																50
52																52
54																54
56																56
倍率	18	14	12	6	14	10	7	5	11	8	5	5	9	8	5	倍率
2	0	46	0	0	46	0	0	0	46	92	0	0	46	92	0	2
3	0	0	0	0	46	46	0	0	46	46	0	0	46	46	0	3
4	0	0	46	0	0	46	0	0	46	0	0	0	46	46	0	4
5	0	0	0	0	0	0	0	0	0	0	0	0	46	0	92	5
6	0	0	0	0	0	0	46	0	0	0	92	46	0	0	46	6
7	0	0	0	46	0	0	46	92	0	0	46	92	0	0	46	7

主臂性能表

单位: t



幅度 (m)	30	34.2	34.2	34.2	34.2	38.4	38.4	38.4	38.4	42.6	42.6	42.6	42.6	46.8	46.8	幅度 (m)	
3																3	
3.5																3.5	
4																4	
4.5																4.5	
5	40															5	
6	36.8															6	
7	32.9	68	60	62	58	54.5	50	48	35.5							7	
8	29.9	63	58	60	55	54.5	50	46	32.9							8	
9	27.1	58	52.4	54.8	50.6	52	48	42	30.1	43.4	40	35.7	26			9	
10	25	50	48	50	48.4	48	45	40	28.5	42.4	38	33.3	24.6	34.5	32	10	
11	23	45	43	45.6	45	43	40	36	27.6	40	35.3	31.1	21.4	34.5	31	11	
12	20.5	43	40	42.3	40.8	39.5	35	32.4	25.3	37.2	33.7	30.5	20.8	33	30	12	
14	16.3	35	32.9	35.3	32	32.5	30.9	28.5	21.2	31	30.5	27.2	19.5	30	28.5	14	
16	14.3	27	25.6	28.6	26.4	26	25	23	18.3	25.5	23.8	22.5	17.7	25	23.2	16	
18	12.6	23.5	21.5	25.4	23.3	22.5	20	21	15.5	22	22.5	21.6	15.6	21.5	20.2	18	
20	11.2	20	18.5	19	20.2	19	18	19	14.4	19	19.6	20.3	13.8	18.5	18.5	20	
22	10.5	16.5	17	18	16.9	16	16.5	17.5	12.8	16	17	17.5	12.4	16.5	17.9	22	
24	8.8	15	14.8	17	15.4	14.5	15.8	16.5	11.4	15	15.5	16.5	10.5	14.5	16	24	
26	7	13.5	12.5	15	13.4	12	14.7	15	10.4	12.5	13.2	14	10	13.5	13.8	26	
28		12	10.5	13	11.5	11.5	12.9	13.5	9.2	12	11.5	13.5	9	12.5	12	28	
30		11	9.5	12	10	10.5	11.5	12	8.5	11	9.8	12	8.5	10.8	10.5	30	
32						10	10.5	10.5	7.7	9.8	8.7	11	7.5	9.6	9.2	32	
34						9	9.5	9	6	8.8	7.5	10	6.5	8.5	8.1	34	
36										7.8	6.5	9	6	7.5	7	36	
38										6.8	5.5	8	4.5	6.7	6.2	38	
40														5.9	5.4	40	
42														5.2	4.8	42	
44																44	
46																46	
48																48	
50																50	
52																52	
54																54	
56																56	
倍率	4	7	6	6	6	6	5	5	4	4	4	4	4	3	4	4	倍率
2	0	46	92	0	46	46	92	92	0	92	92	46	0	92	92	2	
3	0	46	92	46	92	46	46	92	0	46	92	46	0	92	92	3	
4	0	46	46	46	92	46	46	46	46	46	92	46	92	46	92	4	
5	0	46	0	46	0	46	46	46	46	46	46	46	92	46	46	5	
6	92	46	0	46	0	46	46	0	92	46	0	46	92	46	46	6	
7	92	0	0	46	0	46	0	0	92	46	0	92	46	46	0	7	

主臂性能表

单位 : t



幅度 (m)	46.8	46.8	51.0	51	51	55.2	55.2	59.5	59.5	63.6	68	幅度 (m)
3												3
3.5												3.5
4												4
4.5												4.5
5												5
6												6
7												7
8												8
9												9
10	30	26.5										10
11	28	25	30.3	28	26							11
12	25.2	23.5	28.5	25	24	25	21.4					12
14	22.9	21.8	28	23	22.4	23	19.3	19	17	16.5		14
16	20.3	19.6	25	21	20.2	22	17.5	19	16.3	16.5		16
18	18.3	17.7	21	20.1	18.3	21	15.8	18.5	15	16.5	13.5	18
20	16.2	15.2	18.5	18	16.4	18	14.6	17.5	13.8	16	13.5	20
22	14.6	14.9	16	17.1	14.8	16	13.2	15.5	12.8	15.5	13.2	22
24	13.3	13.7	14	15.4	13.6	14	12.2	14	11.8	13.5	13	24
26	12.5	12.5	13	13.9	12.2	12.5	11.2	12	10.9	12	11.5	26
28	11.5	11.5	12	12.1	11.3	11.5	10.4	11	10.1	10.5	10	28
30	10.5	10.8	11	10.6	11	10	9.7	9.5	9.5	9	8.8	30
32	9.2	10	10	9.4	10	9	8.9	8.5	8.9	8	7.5	32
34	8.2	9	8.5	8.3	9	8	8.4	7.5	8	7	6.5	34
36	7.7	8.5	7.5	7.2	8.1	7	7.5	6.5	7	6	6	36
38	6.5	7.5	6.5	6.5	7.2	6	6.5	6	6.5	5	5	38
40	6	6.5	6	5.6	6.5	5.5	6.2	5	5.5	4.6	4.5	40
42	5	6	5.2	5	5.8	5	5.5	4.5	5	4	3.8	42
44			4.7	4.2	5.2	4.5	5	4	4.5	3.5	3.3	44
46			4.1	3.5	4.5	4	4.5	3.5	4	3	2.8	46
48						3.5	4	3	3.5	2.5	2.3	48
50						3	3.6	2.5	3	2	2	50
52						2.5	3	2	2.7	1.5	1.5	52
54							1.8	2.2				54
56							1.5	2				56
倍率	3	3	3	3	3	3	2	2	2	2	2	倍率
2	46	46	92	92	46	92	46	92	46	92	100	2
3	46	46	92	92	92	92	46	92	92	92	100	3
4	92	46	92	92	92	92	92	92	92	92	100	4
5	92	46	46	92	92	92	92	92	92	92	100	5
6	92	92	46	46	92	46	92	92	92	92	100	6
7	0	92	46	0	0	46	92	46	92	92	100	7

主臂性能表

单位 : t



幅度 (m)	13.1	17.3	17.3	17.3	21.5	21.5	21.5	21.5	25.8	25.8	25.8	25.8	30	30	30	幅度 (m)	
3	180															3	
3.5	163	140	105	58												3.5	
4	150	140	105	53	140	100	65	48								4	
4.5	135	130	100	50	128	95	62	45.8	103.5	80	45.9	45				4.5	
5	120	118	98	48	116	90	60	42.5	103	75.8	43.8	43	87	75	45.7	5	
6	96.4	96	95	45	95.1	88	55.6	37.7	95.8	70.8	36.3	40.1	79.8	65.2	40.5	6	
7	81.4	81	78	43	80.2	75	50.1	34.4	80.8	65.6	33	36.7	77.5	60.8	35.8	7	
8	70.2	69.8	67	38	68.9	63	44	30.6	69.5	58.3	30.7	32.4	68.1	55.4	32.6	8	
9	61.5	61	58	36	60.2	58	40	27.4	59.9	51.5	26.6	27.2	58.2	50.5	30.8	9	
10	53.9	53.1	54	34	51.8	48	34.2	25.5	51.7	48.2	23.3	25	50.6	45	26.7	10	
11		44.8	45	32	43.5	44	30.3	23.3	44.4	42.2	21.2	22.7	44.5	40.9	24	11	
12		38.4	39	26	37.2	37.5	29	21.5	38	37.3	20	20.1	39.9	36.8	20.2	12	
14		29.7	30	23	31.2	31.5	25	19.5	28.4	29.2	17.4	18.5	30.8	29.6	17.8	14	
16					23.9	25.3	21	15.6	21.2	22.2	15.2	16	23.9	22.5	15.4	16	
18					19.4	20.4	17	12	16.5	17.5	13.2	12.8	19.3	18	13.2	18	
20										13.1	14	10.7	11.5	15.8	14.5	11.5	20
22										10.4	11.5	9	9.5	13.1	11.8	10.1	22
24														10.9	9.5	9	24
26														9.2	7.8	7	26
28																	28
30																	30
32																	32
34																	34
36																	36
38																	38
40																	40
42																	42
44																	44
46																	46
48																	48
倍率	18	14	11	6	14	10	7	5	10	8	5	5	9	8	5	倍率	
2	0	46	0	0	46	0	0	0	46	92	0	0	46	92	0	2	
3	0	0	0	0	46	46	0	0	46	46	0	0	46	46	0	3	
4	0	0	46	0	0	46	0	0	46	0	0	0	46	46	0	4	
5	0	0	0	0	0	0	0	0	0	0	0	0	46	0	92	5	
6	0	0	0	0	0	0	46	0	0	0	92	46	0	0	46	6	
7	0	0	0	46	0	0	46	92	0	0	46	92	0	0	46	7	

主臂性能表

单位: t



幅度 (m)	30	34.2	34.2	34.2	34.2	38.4	38.4	38.4	38.4	42.6	42.6	42.6	42.6	46.8	46.8	幅度 (m)
3																3
3.5																3.5
4																4
4.5																4.5
5	40															5
6	36.8															6
7	32.9	66.2	60	58	56	54.5	50	48	35.5							7
8	29.9	61.2	58	55	52	54.5	50	46	32.9							8
9	26.1	57	52.4	50.8	45.6	52	48	42	30.1	43.4	40	35.7	26			9
10	24	49.8	48	45	40.4	46.8	45	40	28.5	41.4	38	33.3	24.6	34.5	32	10
11	21	44	41	38.6	35	42	40	36	27.6	39.4	35.3	31.1	21.4	34.1	31	11
12	18.5	41.5	38	32.3	30.8	39.1	35	32.4	25.3	36.8	33.7	30.5	20.8	32.6	30	12
14	14.3	33	28.9	25.3	24	32.1	30.9	28.5	21.2	30.2	28.5	27.2	19.5	29.1	28.5	14
16	13.3	24.6	22	22.6	20.4	25.7	25	23	18.3	24.9	22.8	22.5	17.7	24.4	23.2	16
18	11.6	19.9	17.5	19.4	18.3	21.1	20	19	15.5	19.9	18.5	19.6	15.6	19.1	19.2	18
20	10.2	16.4	14	17.5	14.8	17.6	17	16	14.4	16.4	14.6	16.3	13.8	15.4	15.5	20
22	9.5	13.7	11.5	15	11.9	14.9	14.5	13.5	12.8	13.6	12	14.5	12.4	13.1	12.9	22
24	7.8	11.5	9.2	12.5	9.8	12.7	12.5	12.5	11.4	11.4	10	12.5	10.5	10.9	10.5	24
26	6	9.9	7.8	11	8.4	10.3	10.5	10.5	10.2	9.5	8.6	10.5	9	8.8	8.8	26
28		8.2	6.5	9.5	6.8	9.5	9.2	8.5	9	8.4	6.9	9.5	8.5	7.5	7.5	28
30		7	5.2	8.2	5.5	8.3	8	7.5	8	7	5.8	8.2	8	6.2	6.2	30
32						7.2	7	6.5	7	6.1	4.8	7.2	7	5.5	5.2	32
34						6.3	6	5.8	5.5	5.2	3.5	6.3	6	4.5	4.3	34
36										4.5		5.5	5	3.5	3.8	36
38										3.8		5	3.5	3	3	38
40														2.5	2.5	40
42																42
44																44
46																46
48																48
倍率	4	7	6	6	6	6	5	5	4	4	4	4	3	4	4	倍率
2	0	46	92	0	46	46	92	92	0	92	92	46	0	92	92	2
3	0	46	92	46	92	46	46	92	0	46	92	46	0	92	92	3
4	0	46	46	46	92	46	46	46	46	46	92	46	92	46	92	4
5	0	46	0	46	0	46	46	46	46	46	46	46	92	46	46	5
6	92	46	0	46	0	46	46	0	92	46	0	46	92	46	46	6
7	92	0	0	46	0	46	0	0	92	46	0	92	46	46	0	7

主臂性能表

单位: t



幅度 (m)	46.8	46.8	51.0	51	51	55.2	55.2	59.5	59.5	63.6	68	幅度 (m)
3												3
3.5												3.5
4												4
4.5												4.5
5												5
6												6
7												7
8												8
9												9
10	30	26.5										10
11	28	25	28.5	28	26							11
12	25.2	23.5	28.3	25	24	23	21.4					12
14	22.9	21.8	26.8	23	22.4	22.8	19.3	18.8	17	15		14
16	20.3	19.6	23.9	21	20.2	21.8	17.5	18.8	16.3	15		16
18	18.3	17.7	19.3	18.1	18.3	19.2	15.8	18.3	15	15	13.4	18
20	16.2	15.2	15.7	15.5	15.4	16.3	14.6	16.2	13.8	15	13.1	20
22	13.6	12.9	13	13.1	13.8	13.5	13.2	13.5	12.8	13.8	12.8	22
24	11.5	11.7	10.8	11	11.6	11.2	12.2	11.7	11.8	12.1	11.5	24
26	9.8	10.5	9.2	9.2	9.8	9.3	11.2	9.9	10.5	10.3	10.3	26
28	8.5	9.5	8	7.2	8.3	8.1	9.4	8.3	9.1	8.8	8.7	28
30	7.2	8.5	6.9	6.5	7.2	7	8.2	7.2	8	7.5	7.4	30
32	6.2	7.5	5.8	5.5	6.3	6	7.2	6.3	7	6.6	6.3	32
34	5.5	6.5	4.8	4.8	5.4	5.4	6.5	5.5	6.2	5.8	5.3	34
36	4.8	5.8	4	4	4.6	4.5	5.6	4.8	5.5	5	5	36
38	4.2	5	3.5	3.2	4	3.8	4.8	4	4.8	4.3	4.3	38
40	3.5	4.3	3	2.5	3.4	3.1	4.2	3.5	4.2	3.8	3.8	40
42	3	3.5	2.5		2.8	2.5	3.8	3	3.6	3.2	3.2	42
44					2		3.2	2.5	3.2	2.8	2.8	44
46							2.5		2.8	2.3	2.4	46
48									2.5	2	2	48
倍率	3	3	3	3	3	3	2	2	2	2	2	倍率
2	46	46	92	92	46	92	46	92	46	92	100	2
3	46	46	92	92	92	92	46	92	92	92	100	3
4	92	46	92	92	92	92	92	92	92	92	100	4
5	92	46	46	92	92	92	92	92	92	92	100	5
6	92	92	46	46	92	46	92	92	92	92	100	6
7	0	92	46	0	0	46	92	46	92	92	100	7

主臂性能表

单位: t



幅度 (m)	13.1	17.3	17.3	17.3	21.5	21.5	21.5	21.5	25.8	25.8	25.8	25.8	30	30	30	幅度 (m)
3	180															3
3.5	160	140	105	58												3.5
4	140	125	105	53	135	100	62	45								4
4.5	125	125	100	50	122	95	58	43.8	103.5	80	43.9	40				4.5
5	110	110	90	48	109	90	55	40.5	103	75.8	40.8	38	87	70	42.7	5
6	90.5	90.2	85	45	88.8	78	52.6	35.7	83.1	70.8	36.3	33.1	77.5	65.2	38.5	6
7	76.4	70	70	40.5	69.9	65.5	48.1	32.4	66.3	60.6	32	30.7	63.5	60.8	33.8	7
8	57.6	53.6	54.5	37.2	54	55	43	28.6	54.6	50.3	28.7	25.4	52.8	50.4	30.6	8
9	46	43.2	44.2	33.5	43.7	42.5	38.7	26.4	46	43.5	25.6	23.2	45.5	42.5	28.8	9
10	38.5	35.7	36.5	31.5	36.6	38.6	32.2	24.5	41.6	38.2	22.3	20	43	40	25.7	10
11		30.8	32	30.5	30.9	33	28.6	22.3	34.7	34.2	20.2	18.7	37.9	35.9	23	11
12		26.5	27.5	25	26.8	28	26	20.7	30.1	30.3	18.6	17.1	33.8	30.8	20.2	12
14		20.8	21.3	22	20.9	22	24	18.7	21.1	22.5	16.4	15	22.9	21.6	16.8	14
16					16.5	17.8	20	14.6	15.8	16	14.2	14.5	17.5	16.5	14.4	16
18					13.2	14	16	11	12.9	12.3	12.2	11.8	14.6	13.2	12.2	18
20									9.6	10	10	10.5	11.8	10	10.5	20
22									7.3	8	8.5	8.5	9.4	8.5	9.1	22
24													7.4	6.8	7.8	24
26													6.1	5.5	6	26
28																28
30																30
32																32
34																34
36																36
38																38
40																40
42																42
44																44
46																46
倍率	18	14	11	6	14	10	6	5	10	8	5	4	9	7	5	倍率
2	0	46	0	0	46	0	0	0	46	92	0	0	46	92	0	2
3	0	0	0	0	46	46	0	0	46	46	0	0	46	46	0	3
4	0	0	46	0	0	46	0	0	46	0	0	0	46	46	0	4
5	0	0	0	0	0	0	0	0	0	0	0	0	46	0	92	5
6	0	0	0	0	0	0	46	0	0	0	92	46	0	0	46	6
7	0	0	0	46	0	0	46	92	0	0	46	92	0	0	46	7

主臂性能表

单位: t



幅度 (m)	30	34.2	34.2	34.2	34.2	38.4	38.4	38.4	38.4	42.6	42.6	42.6	42.6	46.8	46.8	幅度 (m)
3																3
3.5																3.5
4																4
4.5																4.5
5	38															5
6	34.8															6
7	30.9	58.7	50	48	55	54.5	50	45	35.5							7
8	28	51.6	48	46	50	47.9	42	40	32.9							8
9	25.1	46.6	42.4	40.8	35.6	43.5	38	35	30.1	39.2	35	32.7	26			9
10	23	40.7	38	35	32.4	38	35	32	27.5	35.5	30	28.3	24.6	33.9	30	10
11	21	36	32	30.6	28	33.6	31.2	30	26.6	31.4	28.3	26.1	21.4	30	28	11
12	18.5	32.1	30	28.3	24.8	30	28	25.4	23.3	28.4	25.7	24.5	20.8	26.8	24	12
14	14.3	25.1	22.9	22.3	20	24.3	22.3	20.5	18.2	24.4	22.5	20.2	18.5	21.7	20.5	14
16	13.3	19.2	16.6	18.6	16.4	20	18	17	16.3	19.3	17.8	16.5	15.7	18.9	18.2	16
18	11.6	15.3	13	16	14.3	16.4	15	14.5	13.5	16.1	14.5	14.6	13.6	15.4	14.2	18
20	10.2	12.7	10.5	14	11.2	13.3	12.5	13.5	12.4	12.3	10.8	13.3	12.8	12.7	11.5	20
22	9.5	10.6	8.5	11.5	9.5	11.1	10.5	10.5	10.8	10.6	8.5	11.5	10.4	10.3	9.9	22
24	7	8.8	6.5	10	7.4	9.2	9	9.5	8.4	8.6	7	9.5	10	8.4	8	24
26	5	7.3	5	8.5	6	7.8	7.5	8	7.4	7.1	5.5	8.5	9	6.8	6.5	26
28		6	3.5	7	4.5	6.5	6.2	6.5	6.2	5.7	4.5	7	8	5.5	5	28
30		4.9	2	5.5	3.8	5.5	5	5.5	5.5	4.6	3.5	6.2	7	4.8	4	30
32						4.8	4	4.5	4.7	3.7	3	5.5	6	4	3.5	32
34						3.8	3.5	3	3.5	2.9	2	4.5	5	3	2.8	34
36												3.5	4	2.5	2	36
38												2.5	3.5	2		38
40																40
42																42
44																44
46																46
倍率	4	6	5	5	6	6	5	5	4	4	4	4	3	4	3	倍率
2	0	46	92	0	46	46	92	92	0	92	92	46	0	92	92	2
3	0	46	92	46	92	46	92	46	92	0	46	92	46	0	92	3
4	0	46	46	46	92	46	46	46	46	46	92	46	92	46	92	4
5	0	46	0	46	0	46	46	46	46	46	46	46	92	46	46	5
6	92	46	0	46	0	46	46	0	92	46	0	46	92	46	46	6
7	92	0	0	46	0	46	0	0	92	46	0	92	46	46	0	7

主臂性能表

单位: t



幅度 (m)	46.8	46.8	51.0	51	51	55.2	55.2	59.5	59.5	63.6	68	幅度 (m)
3												3
3.5												3.5
4												4
4.5												4.5
5												5
6												6
7												7
8												8
9												9
10	28	26.5										10
11	26	25	28.5	28	26							11
12	22.2	20.5	26	25	24	23	21.4					12
14	18.9	17.8	21.4	20	18.4	20.9	19.3	18.8	17	15		14
16	16.3	15.6	18.8	18	17.2	18.4	17.5	17.2	16.3	15		16
18	15	14.7	14.9	15.1	13.3	15.6	15.8	15	12.8	14.6	13.4	18
20	13.2	13.2	12.1	12	12.4	12.3	12.6	12.4	11	12.4	12	20
22	10.6	11.9	10.1	9.5	10.8	10.3	10.2	10.5	10.8	10.6	10.3	22
24	9.3	9.7	8.2	7.8	9	8.7	9.2	8.5	9	9.1	8.8	24
26	7.5	8.5	6.8	6.5	7.5	7	8.5	7.6	8	7.8	7.6	26
28	6.5	7.5	5.5	5.5	6.3	5.8	7.5	6.3	7	6.7	6.5	28
30	5.5	6.2	4.5	4.5	5.3	5	6	5.2	6	5.6	5.6	30
32	4.5	5.5	3.5	3.5	4.5	4.2	5.5	4.3	5.2	4.7	4.7	32
34	4	4.8	3	2.8	3.5	3.5	4.8	3.5	4.6	3.9	3.9	34
36	3	4	2	2	3	2.8	4	2.8	4	3.2	3.2	36
38	2	3.5			2.5	2	3.2	2.2	3.4	2.6	2.5	38
40		3			2		2.5	1.5	2.8	2	2	40
42		2					2		2.3	1.5	1.5	42
44									2	1.1	1.1	44
46									1.5			46
倍率	3	3	3	3	3	3	2	2	2	2	2	倍率
2	46	46	92	92	46	92	46	92	46	92	100	2
3	46	46	92	92	92	92	46	92	92	92	100	3
4	92	46	92	92	92	92	92	92	92	92	100	4
5	92	46	46	92	92	92	92	92	92	92	100	5
6	92	92	46	46	92	46	92	92	92	92	100	6
7	0	92	46	0	0	46	92	46	92	92	100	7

主臂性能表

单位: t



幅度 (m)	13.1	17.3	17.3	17.3	21.5	21.5	21.5	21.5	25.8	25.8	25.8	25.8	30	30	30	幅度 (m)
3	175															3
3.5	150	140	105	55												3.5
4	135	125	105	52	130	100	60	45								4
4.5	118	116	100	50	115	95	58	42.8	103.5	75	43.9	40				4.5
5	103.5	103	90	48	99.8	85	55	40.5	91.5	70.8	40.8	35	81.6	55	42.7	5
6	75.8	67.8	65	45	62.8	65.5	50.6	35.7	60.1	60.8	35.3	32.1	60.5	50.2	38.5	6
7	55.3	45.1	48.5	40.3	44.7	46	45.1	32.4	42.8	40.6	32	30.7	45.6	42.8	33.8	7
8	36.8	36.2	37.5	36.5	34.7	36.5	38	28.6	32.2	32.3	28.7	25.4	35.9	32.4	30.6	8
9	28.8	29.1	30.5	31.2	27.3	29.2	31.7	26.4	24.5	25.5	25.6	23.2	28.2	26.5	28.8	9
10	23.2	23.4	25	26	22.3	23.3	26.2	24.5	20.6	20	22.3	20	23.5	21.5	25.7	10
11		19.1	21.5	22	18.4	20	22.3	22.3	16.7	17	20.2	18.7	19.4	17.9	22	11
12		15.6	18	19	15.5	17	19.3	18.7	14.2	14.5	18.6	17	16.4	15	18.2	12
14		10.9	13	14.5	11.1	12.8	14.5	15.7	9.6	10	14.4	15	12.1	10.5	14.8	14
16					8.5	9.5	11.5	12.6	6.6	7	11.8	11.6	9.1	7.5	11.4	16
18					6.5	7.5	9.2	8	4.4	5	9.2	9.8	6.8	5.5	9.2	18
20									3	3	7.7	7.5	5.3	4	7.5	20
22											6	6.8	3.4	2.5	6.1	22
24															4.8	24
26															3.5	26
28																28
倍率	18	14	11	6	13	10	6	5	10	8	5	4	8	6	5	倍率
2	0	46	0	0	46	0	0	0	46	92	0	0	46	92	0	2
3	0	0	0	0	46	46	0	0	46	46	0	0	46	46	0	3
4	0	0	46	0	0	46	0	0	46	0	0	0	46	46	0	4
5	0	0	0	0	0	0	0	0	0	0	0	0	46	0	92	5
6	0	0	0	0	0	0	46	0	0	0	92	46	0	0	46	6
7	0	0	0	46	0	0	46	92	0	0	46	92	0	0	46	7

主臂性能表

单位: t



幅度 (m)	30	34.2	34.2	34.2	34.2	38.4	38.4	38.4	38.4	42.6	42.6	42.6	42.6	46.8	46.8	幅度 (m)
3																3
3.5																3.5
4																4
4.5																4.5
5	38															5
6	34.8															6
7	30.9	45.1	42	40	38	47	45	35	30							7
8	28	35.2	31	35	32	36.9	35	30	28							8
9	25	28.8	25	30	25.6	29	28	28	26.1	27.3	25	28.7	25			9
10	22	23.7	20.7	25	21.4	24.3	23	23	22.5	23	20	23.3	22.6	22.4	21	10
11	20	19.6	17	20.6	17.5	20.3	19.5	19.5	18.6	18.2	16.8	20.1	20.4	18.8	18	11
12	17.5	16.1	14	18	14.8	17	16.5	16.4	16.3	16	14	17.5	18.8	15.8	15	12
14	14.3	11.8	9.9	13.3	10.8	12.8	12.5	12.5	12.2	12.2	10.5	13.2	14.5	11.4	10.8	14
16	12.3	9.4	7	10.5	8	9.8	9.7	9.5	9.5	9.2	7.8	10.5	11.7	8.9	8.2	16
18	10	7.1	5	8.5	6	7.8	8.2	7.5	7.5	7	5.8	8	9	6.6	6.2	18
20	8.2	5.6	3.5	7	4.5	6	6.5	6	5.7	5.4	4.2	6.3	7.5	5.1	4.5	20
22	7	4	2.5	5.5	3	4.8	5	4.5	4.8	4	3	5	6.2	3.5	3.5	22
24	5.5	3		4.5		3.5	4	3.5	4	3		3.5	5	2.5	2	24
26	4	2		3.5		2.5	3		2.5				4			26
28													3			28
倍率	4	5	5	4	4	5	5	4	3	3	3	3	3	2	2	倍率
2	0	46	92	0	46	46	92	92	0	92	92	46	0	92	92	2
3	0	46	92	46	92	46	46	92	0	46	92	46	0	92	92	3
4	0	46	46	46	92	46	46	46	46	46	92	46	92	46	92	4
5	0	46	0	46	0	46	46	46	46	46	46	46	92	46	46	5
6	92	46	0	46	0	46	46	0	92	46	0	46	92	46	46	6
7	92	0	0	46	0	46	0	0	92	46	0	92	46	46	0	7

主臂性能表

单位: t



幅度 (m)	46.8	46.8	51.0	51	51	55.2	55.2	59.5	59.5	63.6	68	幅度 (m)
3												3
3.5												3.5
4												4
4.5												4.5
5												5
6												6
7												7
8												8
9												9
10	21	20.5										10
11	20	18	19.1	18	19							11
12	16.2	16.5	16.5	15	16.5	16	17.4					12
14	12.9	13.8	11.9	10.9	12.4	12.2	13.3	11.9	13	13		14
16	10	10.6	9.2	8.2	9.2	9.2	10.5	9.2	10.5	10.1		16
18	7.5	8.5	6.8	6.1	7.1	6.7	8.2	6.8	7.8	7.8	7.5	18
20	6	7	5	4.8	5.5	5.4	6.8	5.5	6	6	5.7	20
22	4.5	5.5	4	3.6	4	4	5.5	4	5	4.4	4.2	22
24	3.5	4.5	3	2.5	3	3	4.5	3	3.5	3.5	3.5	24
26	2.5	3.5	2		2	2	3.5	2	2.5	2.7	2.5	26
28		2.5					2.5					28
倍率	2	2	2	2	2	2	2	2	2	2	2	倍率
2	46	46	92	92	46	92	46	92	46	92	100	2
3	46	46	92	92	92	92	46	92	92	92	100	3
4	92	46	92	92	92	92	92	92	92	92	100	4
5	92	46	46	92	92	92	92	92	92	92	100	5
6	92	92	46	46	92	46	92	92	92	92	100	6
7	0	92	46	0	0	46	92	46	92	92	100	7

主臂性能表

单位: t



幅度 (m)	13.1	17.3	17.3	17.3	21.5	21.5	21.5	21.5	25.8	25.8	25.8	25.8	30	30	30	幅度 (m)
3	165															3
3.5	145	140	105	55												3.5
4	125	125	100	52	115	90	60	45								4
4.5	110	106	95	50	90	85	52	40.8	82	60	42.9	40				4.5
5	100	85	85	45	75	70	50	38.5	70	55.8	40.8	35	65	55	36.7	5
6	65	52	55	42	52	50	45.6	35.7	50	50.8	35.3	32.1	50	48.2	34.5	6
7	45	35	40	40	37	35	38.5	32.4	35	34.6	32	30.7	35	33.8	32.8	7
8	30	28	30	32	28	29	32.4	28.6	26	26.3	28.7	25.4	26	25.4	30.6	8
9	25	22	25	26	22	23.5	26.7	26.4	20	20.5	25.6	23.2	20.1	19.5	24	9
10	20	18	20	21	18	19	22	21.5	16	16.2	20.3	20	16.5	15	20.5	10
11		15	16	18	14	15.5	19	18.3	12.5	13.2	18.2	18.6	13.5	12.3	17.5	11
12		12	14	15	12	13	16	15.7	10	10.8	15.6	15.5	11	9.8	14.8	12
14		8	10	11	8	9.5	12	11.7	7	7.2	12.4	11.8	8	6.8	11.5	14
16					5	7	9	9.6	4	5.2	9.2	10	5.5	4.5	9	16
18					3	5	7	7.5	2.5	3	7.2	7.5	3.5	3	7	18
20											5	6	2.5	1.5	5	20
22											3.5	4			4	22
24															3	24
26																26
倍率	17	14	11	6	12	9	6	5	8	6	5	4	7	6	4	倍率
2	0	46	0	0	46	0	0	0	46	92	0	0	46	92	0	2
3	0	0	0	0	46	46	0	0	46	46	0	0	46	46	0	3
4	0	0	46	0	0	46	0	0	46	0	0	0	46	46	0	4
5	0	0	0	0	0	0	0	0	0	0	0	0	46	0	92	5
6	0	0	0	0	0	0	46	0	0	0	92	46	0	0	46	6
7	0	0	0	46	0	0	46	92	0	0	46	92	0	0	46	7

主臂性能表

单位: t



幅度 (m)	30	34.2	34.2	34.2	34.2	38.4	38.4	38.4	38.4	42.6	42.6	42.6	42.6	46.8	46.8	幅度 (m)
3																3
3.5																3.5
4																4
4.5																4.5
5	34															5
6	32.8															6
7	30.9	38	30	28	26	37	30	28	26							7
8	27.9	28	26	26	24	30.2	28	26	24							8
9	25	21.5	20.4	24.8	20.6	23.5	23	20	22	22	20	21	20			9
10	20	18.5	16.3	20	16.4	20	19	16	18	18	16	20	18.5	18	18	10
11	17	15.5	13.5	16.6	14.5	16	16	14	15.5	15	14	16.5	16.5	15	14.5	11
12	15.5	13.2	11	14.5	11.8	13.5	13.5	10	13.4	12.5	11	14	13.5	12.5	11.5	12
14	11.8	9.5	7.5	11	8.2	10.5	10	8	9.5	9	8	10.5	10	9	8.5	14
16	9.3	6.8	5	8.5	6	7.5	7.5	6.5	7.8	7	5.5	7.8	8.5	7	6	16
18	7.5	5	3	6.8	4	6	6	5	5.8	5	4	6.5	7	5	4	18
20	5.5	3.5	2	5.5	2.5	4	4.5	3.5	4	3.5	2.5	5	5.5	3.5	3	20
22	4.5	2.5		4		2.5	3	2.5	3	2.5		3.5	4.5	2.5	2	22
24	3.5			2.5			1.5	1.6	2			2.5	3.5			24
26	2.5											2.5				26
倍率	4	4	3	3	3	4	3	3	3	2	2	2	2	2	2	倍率
2	0	46	92	0	46	46	92	92	0	92	92	46	0	92	92	2
3	0	46	92	46	92	46	46	92	0	46	92	46	0	92	92	3
4	0	46	46	46	92	46	46	46	46	46	92	46	92	46	92	4
5	0	46	0	46	0	46	46	46	46	46	46	46	92	46	46	5
6	92	46	0	46	0	46	46	0	92	46	0	46	92	46	46	6
7	92	0	0	46	0	46	0	0	92	46	0	92	46	46	0	7

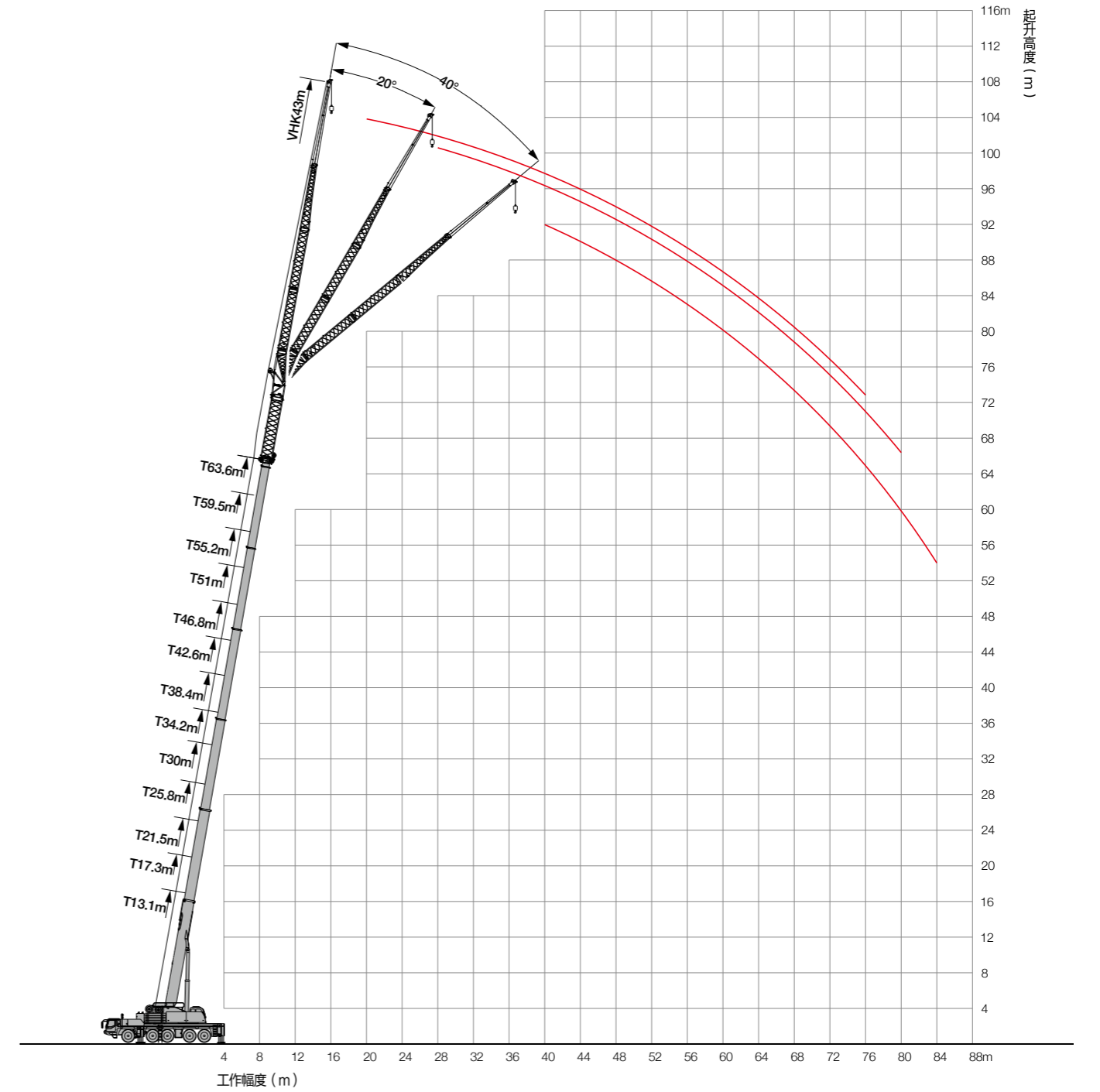
主臂性能表

单位: t



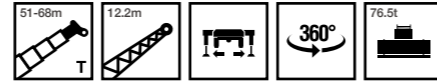
幅度 (m)	46.8	46.8	51.0	51	51	55.2	55.2	59.5	59.5	幅度 (m)
3										3
3.5										3.5
4										4
4.5										4.5
5										5
6										6
7										7
8										8
9										9
10	18	16.5								10
11	16	15	14.5	14	15					11
12	13	13.5	12.5	11.5	13	12.5	12			12
14	10	10.7	9	8.5	9	9	10.3	9	10	14
16	7.5	8.6	6.5	6	7	6.5	8	7	8	16
18	5.5	6.5	4.5	4.5	5	5	6.5	5	6	18
20	3.5	5	3	3.5	3.5	3.5	4.5	3.5	4.5	20
22	2.5	3.5	2	2.5	2.5	2.5	3.5	2.5	3.5	22
24		2.5					2.5		2	24
26										26
倍率	2	2	2	2	2	2	2	1	1	倍率
2	46	46	92	92	46	92	46	92	46	2
3	46	46	92	92	92	92	46	92	92	3
4	92	46	92	92	92	92	92	92	92	4
5	92	46	46	92	92	92	92	92	92	5
6	92	92	46	46	92	46	92	92	92	6
7	0	92	46	0	0	46	92	46	92	7

副臂起升高度曲线



副臂性能表

单位: t



幅度 (m)	51			55.2			59.5			63.6			68			幅度 (m)
	0°	20°	40°	0°	20°	40°	0°	20°	40°	0°	20°	40°	0°	20°	40°	
10	17.1															10
11	17.1			14.4												11
12	16.9			14.3			12.9									12
14	15.5	12.3		14.3			12.8			11.2			6.9		14	
16	15	11.7		14.2	11.9		12.7			11.1			6.9		16	
18	14.1	11	9.2	13.7	11.3	9.5	12.5	11		10.9	10		6.9		18	
20	13.2	10.5	9	13	10.8	9.3	12.4	10.8	9.2	10.8	10		6.9	8.6	20	
22	12.4	10.2	8.8	12.3	10.4	9	11.9	10.4	9.2	10.5	9.9	8.8	6.9	8.6	6.8	22
24	11.6	9.8	8.7	11.6	10.1	8.9	11.3	10.1	9	10	9.4	8.5	6.8	6.8	6.8	24
26	10.8	9.5	8.6	11	9.7	8.7	10.7	9.7	8.8	9.4	9	8.1	6.7	6.6	6.8	26
28	10.2	9	8.5	10.4	9.3	8.6	10.3	9.3	8.7	9	8.7	7.9	6.5	6.4	6	28
30	9.6	8.6	8.3	9.8	8.9	8.6	9.7	8.9	8.6	8.6	8.4	7.6	6.3	6.1	5.6	30
32	8.9	8.2	8	9.2	8.5	8.4	9.2	8.5	8.6	8.1	8	7.3	6	5.9	5.5	32
34	8.5	7.7	7.7	8.7	8.1	8.3	8.7	8.1	7.8	7.6	7.6	7	5.8	5.6	5.3	34
36	8	7.4	7.4	8.2	7.7	7.6	8.4	7.7	7.6	7.3	7.2	6.8	5.5	5.4	5.2	36
38	7.5	7	7	7.8	7.3	7.2	7.9	7.4	7.2	6.9	6.8	6.5	5.3	5.2	5	38
40	7.0	6.7	6.7	7.4	6.9	6.9	7.5	7	6.9	6.6	6.6	6.1	5	5	4.9	40
42	6.6	6.3	6.4	6.9	6.6	6.6	7.1	6.8	6.7	6.2	6.3	5.9	4.8	4.8	4.8	42
44	6.2	6	6.1	6.6	6.4	6.3	6.8	6.6	6.4	5.9	5.9	5.6	4.6	4.6	4.6	44
46	5.9	5.8	5.7	6.3	6.2	5.9	6.6	6.4	6.1	5.6	5.6	5.3	4.3	4.3	4.4	46
48	5.5	5.7	5.4	6	6	5.7	6	6.1	5.9	5.3	5.3	5.1	4.1	4.1	4.2	48
50	5.2	5.5	5.3	5.6	5.7	5.4	5.4	5.7	5.6	5	5	5.1	3.9	4	4	50
52	4.9	5.3	5	5	5.4	5.2	4.9	5.2	5	4.8	4.8	4.8	3.7	3.8	3.8	52
54	4.7	4.8	4.5	4.5	5.1	5.2	4.5	4.8	4.6	4.6	4.6	4.7	3.5	3.6	3.6	54
56	4.4	4.5	4	4.2	4.9	4.9	4	4.3	4.1	4.2	4.4	4.5	3.3	3.4	3.4	56
58	3	3	3	3.9	4.6	4.7	3.7	3.8	3.7	3.8	4	4.1	3.2	3.2	3.2	58
60			2.5			3	3.1	3.2	3.2	3.4	3.6	3.7	3	3.1	3.1	60
62							2.9	3	2.5	3	3.2	3.2	2.8	2.9	2.9	62
64							2.5	2.6		2.8	2.9	2.9	2.5	2.7	2.7	64
66													2.3	2.3	2.4	66
伸缩方式	222111			222211			222221			222222			333333			伸缩方式
主臂仰角	22-82			23-82			24-82			29-82			35-82			主臂仰角
钢丝绳倍率	2	2	1	2	2	1	2	2	1	1	1	1	1	1	1	钢丝绳倍率
钩重 (kg)	447															钩重 (kg)

副臂性能表

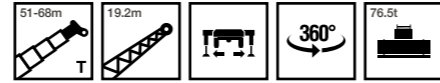
单位: t



幅度 (m)	51			55.2			59.5			63.6			68			幅度 (m)
	0°	20°	40°	0°	20°	40°	0°	20°	40°	0°	20°	40°	0°	20°	40°	
11	7.1															11
12	7.1			6.8			6.4									12
14	7.1			6.8			6.4			5.8						14
16	7			6.7			6.4			5.8			4.1			16
18	6.9	5.6		6.7	5.7		6.4			5.7			4.1			18
20	6.4	5.5		6.6	5.5		6.3	5.5		5.7	5.4		4.1			20
22	6.3	5.3		6.5	5.4		6.2	5.4		5.7	5.3		4.1	4		22
24	6.1	5.2		6.4	5.3		6.1	5.3		5.6	5		4.1	4		24
26	6	5.1	4.3	6.2	5.2	4.3	6	5.2		5.6	5		4.1	4		26
28	5.9	5	4.3	5.8	5.1	4.2	5.9	5.1	4.3	5.5	4.9	4.1	4.1	4		28
30	5.8	4.9	4.2	5.6	5	4.2	5.8	5	4.2	5.4	4.8	4.1	4.1	4	4.1	30
32	5.6	4.8	4.2	5.5	4.9	4.2	5.6	4.9	4.2	5.3	4.8	4.1	4.1	4	4.1	32
34	5.4	4.8	4.2	5.3	4.8	4.2	5.5	4.8	4.1	5.2	4.7	4.1	4.1	3.9	4.1	34
36	5.2	4.7	4.1	5.2	4.7	4.1	5.3	4.8	4.1	5.1	4.7	4.1	4.1	3.8	3.6	36
38	5.1	4.7	4.1	5	4.7	4.1	5.2	4.7	4.1	5	4.6	4.1	3.9	3.7	3.6	38
40	5	4.6	4.1	5	4.6	4.1	5.1	4.7	4.1	4.9	4.5	4.1	3.8	3.7	3.5	40
42	4.9	4.5	4.1	4.9	4.6	4.1	5	4.6	4.1	4.8	4.5	4	3.7	3.6	3.5	42
44	4.7	4.4	4.1	4.8	4.5	4.1	4.9	4.5	4.1	4.7	4.4	4	3.7	3.5	3.4	44
46	4.6	4.3	4.1	4.6	4.5	4.1	4.7	4.4	4.1	4.6	4.3	4	3.5	3.4	3.3	46
48	4.4	4.3	4.1	4.5	4.4	4.1	4.6	4.4	4.1	4.4	4.2	4	3.4	3.3	3.3	48
50	4.3	4.2	4.1	4.5	4.3	4.1	4.5	4.4	4.1	4.3	4.2	3.9	3.2	3.2	3.2	50
52	4.1	4.1	4.1	4.4	4.2	4.1	4.4	4.3	4.1	4.1	4.1	3.9	3.2	3.2	3.2	52
54	4.1	4.1	4.1	4.3	4.1	4.1	4.3	4.2	4.1	3.9	4	3.8	3	3	3.1	54
56	4	3.9	3.7	4.1	4.1	4.1	4.2	4.2	4.1	3.7	3.8	3.7	2.8	2.9	3	56
58	3.8	3.8	3.7	4.1	4	4	4.1	4.1	4.1	3.5	3.6	3.6	2.7	2.8	2.9	58
60	3.6	3.7	3.7	3.9	3.9	3.8	3.8	3.7	4.1	3.3	3.5	3.6	2.5	2.6	2.7	60
62	3.4	3.5	3.4	3.7	3.7	3.6	3.4	3.4	3.6	3.2	3.3	3.4	2.4	2.5	2.6	62
64	3.2	3.3	3.2	3.6	3.6	3.6	3.1	3	3.2	3	3.1	3.2	2.3	2.3	2.4	64
66				3.4	3.4	3.4	2.8	2.9	2.9	2.8	2.9	3.1	2.2	2.3	2.3	66
68				3.3	3.3		2.6	2.6	2.6	2.5	2.6	2.9	2.1	2.1	2.2	68
70										2.3	2.3	2.6	1.9	2	2.1	70
72										2	1.7	2.2	1.7	1.8	1.9	72
伸缩方式	222111			222211			222221			222222			333333			伸缩方式
主臂仰角	25-82			29-82			30-82			30-82			31-82			主臂仰角
钢丝绳倍率	1			1			1			1			1			钢丝绳倍率
钩重 (kg)	447															钩重 (kg)

副臂性能表

单位：t



幅度 (m)	51			55.2			59.5			63.6			68			幅度 (m)
	0°	20°	40°	0°	20°	40°	0°	20°	40°	0°	20°	40°	0°	20°	40°	
12	9			8.7			7.4								12	
14	9			8.7			7.4			6.3					14	
16	9	8.4		8.7			7.4			6.3			5		16	
18	9	8.4		8.7			7.4	7		6.3			5		18	
20	9	8.4		8.7	8.1		7.4	7		6.3	6.1		5		20	
22	9	8.4	7.2	8.7	8.1		7.4	7	6.3	6.3	6.1		5		22	
24	8.5	8	7.2	8.7	7.8	6.8	7.4	7	6.3	6.3	6.1	5.9	5		24	
26	8.2	7.7	7.2	8.7	7.6	6.6	7.4	7	6.3	6.3	6.1	5.8	5	4.6	26	
28	7.9	7.4	6.9	7.8	7.3	6.6	7.2	7	6.3	6.3	6.1	5.7	5	4.6	28	
30	7.2	7	6.8	7.3	7	6.5	6.9	6.8	6.1	6.3	6.1	5.6	4.9	4.5	4.1	30
32	7	6.8	6.5	7.1	6.7	6.3	6.8	6.6	5.9	6.3	5.9	5.5	4.8	4.5	4.1	32
34	6.6	6.4	6.2	6.6	6.4	6.1	6.5	6.3	5.8	6	5.6	5.3	4.7	4.4	4.1	34
36	6.2	6.1	6	6.4	6.2	6	6.2	6.1	5.6	5.8	5.4	5.2	4.5	4.3	4	36
38	5.9	5.9	5.8	5.9	5.9	5.9	5.9	5.9	5.5	5.5	5.2	5	4.3	4.2	3.9	38
40	5.6	5.6	5.6	5.9	5.7	5.7	5.8	5.6	5.3	5.3	5	4.9	4.2	4.1	3.9	40
42	5.2	5.3	5.3	5.5	5.3	5.5	5.5	5.4	5.2	5	4.8	4.8	4.1	4	3.8	42
44	4.9	4.9	5	5.1	5	5.3	5.2	5.2	5	4.8	4.6	4.6	3.9	3.8	3.7	44
46	4.6	4.8	4.9	4.9	5	5.1	5	5	5	4.4	4.3	4.4	3.7	3.7	3.6	46
48	4.4	4.4	4.6	4.6	4.7	5	4.8	4.8	4.8	4.1	4.1	4.2	3.5	3.5	3.5	48
50	4	4.3	4.3	4.4	4.5	4.8	4.6	4.6	4.6	3.9	4	4.1	3.4	3.4	3.4	50
52	4	4.1	4.1	4.2	4.1	4.5	4.3	4.3	4.4	3.7	3.8	3.8	3.2	3.2	3.3	52
54	3.6	3.8	3.9	4.2	4.1	4.3	4.1	4.1	4.2	3.5	3.6	3.6	3.1	3.2	3.2	54
56	3.4	3.5	3.4	3.8	3.9	4.1	4	4	4.1	3.3	3.4	3.4	2.9	3	3.1	56
58	3.1	3.2	3	3.6	3.6	3.9	3.6	3.8	3.9	3.2	3.2	3.2	2.8	2.9	3	58
60	2.8	3	2.8	3.5	3.3	3.6	3.1	3.2	3.5	3	3.1	3.1	2.6	2.7	2.8	60
62	2.6	2.6	2.5	3.0	3.3	3.4	2.9	3	3.2	2.8	2.9	2.9	2.4	2.5	2.6	62
64			2	2.5	3.2	3.3	2.5	2.6	2.8	2.5	2.7	2.7	2.3	2.4	2.5	64
66				2	2.8	2.9	2.3	2.4	2.5	2.3	2.3	2.4	2.2	2.3	2.3	66
68						2		2.2	2.3	2	2.1	2.1	2.1	2.2	2.2	68
70								1.9	2	1.7	1.8	1.9	1.8	2	2.1	70
伸缩方式	222111			222211			222221			222222			333333			伸缩方式
主臂仰角	22-82			23-82			24-82			29-82			35-82			主臂仰角
钢丝绳倍率	1			1			1			1			1			钢丝绳倍率
钩重 (kg)							447									钩重 (kg)

副臂性能表

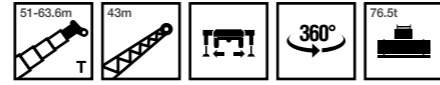
单位：t



幅度 (m)	51			55.2			59.5			63.6			68			幅度 (m)
	0°	20°	40°	0°	20°	40°	0°	20°	40°	0°	20°	40°	0°	20°	40°	
14	6.5			6.3			5.8								14	
16	6.5			6.3			5.8			5			4.1		16	
18	6.5			6.3			5.8			5			4.1		18	
20	6.5			6.3			5.8			5			4.1		20	
22	6.5	5.8		6.3			5.7			5			4.1		22	
24	6.2	5.8		6.3	5.3		5.7	5.2		5			4.1		24	
26	6.1	5.6	4.3	6.2	5.2		5.6	5.1		5	4.7		4.1		26	
28	6	5.4	4.3	5.8	5		5.5	5	4.4	5	4.6	4.1	4.1	4	28	
30	5.7	5.2	4.3	5.5	4.8		5.4	5	4.4	4.9	4.5	4.1	4.1	4	30	
32	5.6	5	4.3	5.5	4.8	4.4	5.3	4.9	4.4	4.8	4.5	4.1	4.1	4	32	
34	5.3	4.9	4.3	5.2	4.8	4.4	5.1	4.7	4.4	4.7	4.4	4.1	4.1	3.9	3.6	34
36	5.1	4.7	4.3	5.1	4.6	4.4	5	4.6	4.4	4.5	4.3	4	4	3.8	3.6	36
38	4.9	4.6	4.3	4.8	4.5	4.2	4.9	4.5	4.2	4.3	4.2	3.9	3.9	3.7	3.6	38
40	4.8	4.4	4.1	4.8	4.4	4.2	4.7	4.3	4.1	4.2	4.1	3.9	3.8	3.7	3.6	40
42	4.5	4.3	4.1	4.6	4.2	4.1	4.6	4.2	4.1	4.1	4	3.8	3.7	3.6	3.5	42
44	4.3	4.2	4.1	4.4	4.2	4.1	4.4	4.1	4	3.9	3.8	3.7	3.7	3.5	3.5	44
46	4.1	4.1	4.1	4.2	4.1	4.1	4.2	4.1	4	3.7	3.7	3.6	3.5	3.4	3.5	46
48	3.9	3.9	4	4	3.9	4	4.1	4	3.9	3.5	3.5	3.5	3.4	3.3	3.3	48
50	3.6	3.7	3.8	3.8	3.9	3.9	4	3.8	3.8	3.4	3.4	3.4	3.2	3.3	3.2	50
52	3.6	3.6	3.7	3.8	3.7	3.7	3.8	3.7	3.7	3.2	3.2	3.3	3.2	3.2	3.2	52
54	3.3	3.3	3.5	3.6	3.4	3.6	3.6	3.6	3.6	3.1	3.2	3.2	3	3	3.1	54
56	3.1	3.2	3.3	3.3	3.4	3.5	3.4	3.4	3.5	2.9	3	3.1	2.8	2.9	3	56
58	2.9	3	3.2	3.2	3.2	3.3	3.3	3.3	3.3	2.8	2.9	3	2.7	2.8	2.9	58
60	2.5	3	3	3.2	3.2	3.2	3.2	3.2	3.2	2.6	2.7	2.8	2.5	2.6	2.7	60
62	2.4	2.8	2.8	3.2	2.9	3.1	3	3.1	3.2	2.4	2.5	2.6	2.4	2.5	2.6	62
64	2.2	2.5	2.6	3.2	2.8	2.9	2.7	2.9	3	2.3	2.4	2.5	2.3	2.3	2.4	64
66		2.4	2	3.2	2.6	2.7	2.4	2.7	2.8	2.2	2.3	2.3	2.2	2.3	2.3	66
68		2.3	1.8	2.9	2.5	2.5	2.2	2.4	2.5	2.1	2.2	2.2	2.1	2.1	2.2	68
70					2.3		1.9	2.1	2.2	1.8	2	2.1	1.9	2	2.1	70
72					2.3		1.7	1.9		1.5	1.7	1.9	1.7	1.8	1.9	72
74							1.4	1.6		1.4	1.5	1.5	1.4	1.5	1.8	74
76							1.3	1.4		1.1	1.3		1.3	1.3	1.5	76
伸缩方式	222111			222211			222221			222222			333333			伸缩方式
主臂仰角	25-82			29-82			30-82			30-82			31-82			主臂仰角
钢丝绳倍率	1			1			1			1			1			钢丝绳倍率
钩重 (kg)							447									钩重 (kg)

副臂性能表

单位: t



幅度 (m)	51			55.2			59.5			63.6			幅度 (m)
	0°	20°	40°	0°	20°	40°	0°	20°	40°	0°	20°	40°	
14													14
16	2.7			2.3									16
18	2.7			2.3			2.2						18
20	2.7			2.3			2.2						20
22	2.7			2.3			2.2			1.7			22
24	2.7			2.3			2.2			1.7			24
26	2.5			2.3			2.2			1.7			26
28	2.4	1.9		2.3	1.8		2.2			1.7			28
30	2.4	1.9		2.3	1.8		2.2	1.7		1.7			30
32	2.4	1.9		2.3	1.8		2.2	1.7		1.7	1.5		32
34	2.3	1.9		2.3	1.8		2.2	1.7		1.7	1.5		34
36	2.2	1.8		2.2	1.8		2.2	1.7		1.7	1.5		36
38	2.2	1.8	1.5	2.2	1.8	1.5	2.1	1.7	1.5	1.7	1.5		38
40	2.2	1.8	1.5	2.1	1.8	1.5	2.1	1.7	1.5	1.7	1.5	1.4	40
42	2.1	1.7	1.5	2	1.7	1.5	2	1.7	1.5	1.7	1.5	1.4	42
44	2	1.7	1.5	2	1.7	1.5	2	1.6	1.5	1.7	1.5	1.4	44
46	1.9	1.7	1.4	1.9	1.6	1.4	1.9	1.6	1.4	1.7	1.5	1.4	46
48	1.9	1.5	1.4	1.8	1.6	1.4	1.9	1.6	1.4	1.7	1.5	1.4	48
50	1.8	1.5	1.4	1.8	1.6	1.4	1.8	1.5	1.4	1.7	1.5	1.4	50
52	1.8	1.5	1.4	1.8	1.5	1.4	1.8	1.5	1.4	1.7	1.4	1.4	52
54	1.8	1.5	1.4	1.8	1.5	1.4	1.7	1.5	1.4	1.6	1.4	1.4	54
56	1.7	1.5	1.4	1.6	1.4	1.4	1.7	1.4	1.4	1.6	1.4	1.4	56
58	1.7	1.5	1.4	1.6	1.4	1.4	1.6	1.4	1.4	1.5	1.4	1.4	58
60	1.6	1.5	1.4	1.6	1.4	1.4	1.6	1.4	1.4	1.5	1.4	1.4	60
62	1.6	1.4	1.4	1.5	1.4	1.4	1.5	1.4	1.4	1.5	1.4	1.4	62
64	1.5	1.4	1.4	1.5	1.4	1.4	1.5	1.4	1.4	1.4	1.4	1.4	64
66	1.5	1.4	1.4	1.5	1.4	1.4	1.4	1.4	1.4	1.4	1.4	1.4	66
68	1.4	1.4	1.4	1.5	1.4	1.4	1.4	1.4	1.4	1.4	1.3	1.4	68
70	1.4	1.4	1.4	1.4	1.4	1.4	1.4	1.4	1.4	1.3	1.3	1.4	70
72	1.4	1.4	0	1.4	1.4	1.4	1.4	1.3	1.4	1.2	1.3	1.4	72
74	1.4	1.3	0	1.4	1.3	1.4	1.4	1.3	1.4	1.1	1.2	1.3	74
76	1.3	1.3		1.3	1.3		1.3	1.3	1.4	1	1.2	1.2	76
78	1.1	1.3		1.3	1.3		1.3	1.3		0.9	1.1	1.2	78
80		1.2		1.3	1.3		1.1	1.2			1	1.1	80
82		1.1		1.3	1.2		1.1	1.2			0.9	1.1	82
84					1.1			1.1				0.9	84
86													86
伸缩方式	222111			222211			222221			222222			伸缩方式
主臂仰角	27-81			27-82			25-82			28-82			主臂仰角
钢丝绳倍率	1			1			1			1			钢丝绳倍率
钩重 (kg)	447												钩重 (kg)



三一汽车起重机械有限公司

中国湖南长沙金洲开发区金洲大道168号 邮编Zip 410600
电话Tel 0731-8787 3131 传真Fax 0731-8403 1999-196
售后服务热线Service 400 887 8318 咨询投诉电话Consulting 400 887 9318
邮箱Email qzjyx@sany.com.cn

温馨提示：

为了使您的柴油机安全可靠的运行，国IV机型请添加符合国家标准的国IV柴油及尿素溶液，具体参见使用说明书及相关标准。

由于技术不断更新，技术参数及配置如有更改，恕不另行通知。图片上的机器可能包括附加设备，本画册仅供参考，以实物为准。
版权为三一重工所有，未经三一重工书面许可，本目录任何部分的内容不得被复制或抄袭用于任何目的。

©中国印刷 2019年5月版

